

6-CTF-24

CTF系列—船舶通讯、照明用铅酸蓄电池



应用场景

- 船舶和海上平台的通讯、照明、应急
- 船舶和海上平台的自动化设备直流电源
- 铁路、机场等各种信号系统备用电源
- 医疗设备、应急照明等备用电源
- 安防系统、电子能源系统、自动控制系统

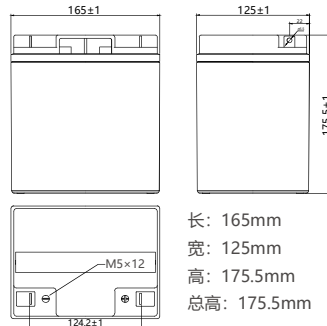
优点

- 产品设计寿命12年
- 密封安全可靠
- 比能量高、内阻小、自放电率低
- 密封反应效率高、一致性好

技术特征

- 特殊的耐腐蚀合金，提高电池浮充寿命；
- 高纯度电解液和特殊的添加剂，电池不易失水；
- 高强度ABS阻燃槽壳，耐冲击、抗震性能好；
- 特殊的密封工艺，确保电池不漏液，不爬酸，安全可靠；
- 安全阀的特殊设计，防止电池鼓壳，爆裂。

尺寸



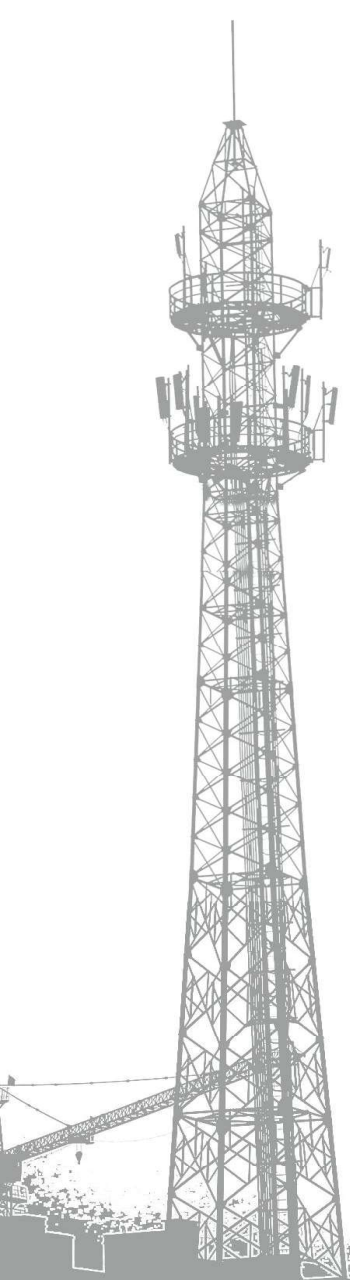
获得的证书

- GB/T 19001-2016
- GB/T24001-2016
- GB/T28001-2011
- CCS-QH21PTB00019
- GB/T 19638-2014
- CB/T 3821-2013

技术参数

电池型号	6-CTF--24	
设计寿命	12年	
容量(Ah)	20HR(1.29A,1.80V)	25.8
	10HR(2.4A,1.80V)	24
	3HR(6.48A,1.80V)	18
	1HR(13.2A,1.80V)	13.2
内阻参考值(mΩ)	11.0(满充)	
自放电率	每月≤3%	
充电电压(V/单格)	均充使用	浮充使用
	2.33-2.37 (-4mV/°C/单格) 最大充电电流: 7.6A	2.23-2.27 (-3mV/°C/单格)

注: 本表所有参数均于25°C环境下测量



地址: 河北省故城经济开发区
网址: www.aoguan.com

热线: 400-807-8811
邮箱: aoguan@126.com



V11 20220601CH

6-CTF-24

CTF系列—船舶通讯、照明用铅酸蓄电池



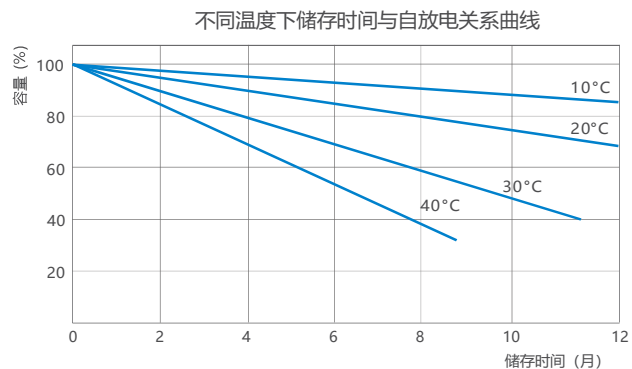
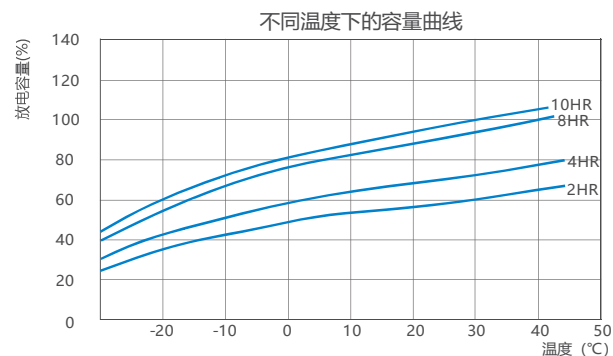
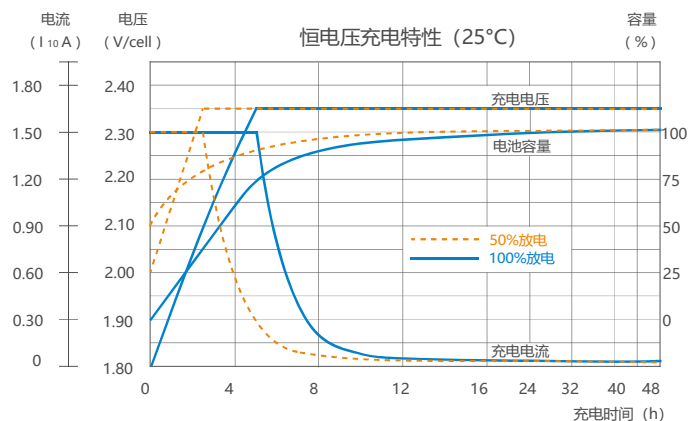
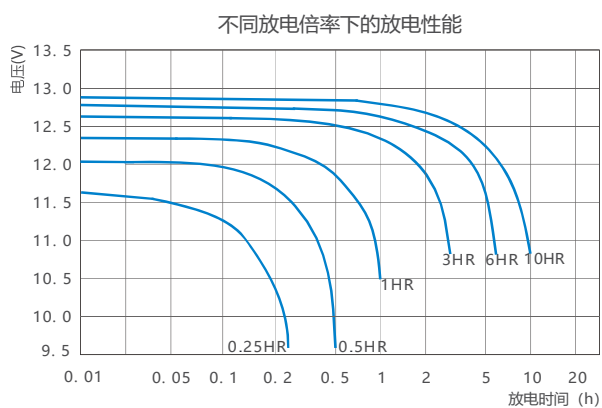
恒电流放电参数表 (A/单格, 25°C)

电池型号	终止电压 (V/单格)	分钟 (Minute)						小时 (Hour)									
		5	10	15	20	30	45	1	2	3	4	5	6	8	10	20	
6-CTF-24	1.85	50.2	40.0	33.2	28.0	22.9	16.2	12.4	8.64	6.55	5.06	4.32	3.68	2.86	2.52	1.29	
	1.80	57.6	46.7	37.9	31.9	24.3	17.0	13.1	8.81	6.68	5.15	4.36	3.74	2.96	2.57	1.30	
	1.75	62.4	49.3	40.2	33.7	25.1	17.4	13.4	8.90	6.72	5.19	4.41	3.78	3.01	2.62	1.33	
	1.70	68.9	52.8	42.9	35.5	25.9	17.8	13.8	9.03	6.85	5.24	4.45	3.83	3.03	2.67	1.35	
	1.67	71.6	56.7	45.8	37.1	26.7	18.4	14.6	9.25	9.98	5.28	4.54	3.88	3.05	2.71	1.36	
	1.60	75.5	60.2	48.4	37.7	27.5	18.9	15.1	9.34	7.03	5.41	4.58	3.91	3.08	2.73	1.37	

恒功率放电参数表 (W/单格, 25°C)

电池型号	终止电压 (V/单格)	分钟 (Minute)						小时 (Hour)									
		5	10	15	20	30	45	1	2	3	4	5	6	8	10	20	
6-CTF-24	1.85	127	104	89.3	77.7	62.7	49.6	36.3	22.7	17.5	13.6	11.7	10.3	7.86	6.82	3.91	
	1.80	141	116	98.2	84.9	67.0	51.6	36.9	22.9	17.7	13.8	11.9	10.4	8.14	6.89	3.96	
	1.75	152	127	104	90.2	69.8	52.4	37.3	23.2	17.8	13.8	12.1	10.4	8.23	6.99	4.03	
	1.70	157	135	110	92.9	71.6	53.2	38.0	23.6	17.9	13.9	12.2	10.6	8.34	7.22	4.06	
	1.67	163	138	113	94.6	72.3	53.6	39.2	24.0	18.2	14.3	12.3	10.7	8.44	7.27	4.08	
	1.60	171	144	116	95.5	72.9	54.1	40.4	24.6	18.4	14.6	12.4	10.9	8.51	7.30	4.10	

性能曲线



声明：以上数据仅用于概括产品性能，未必适用于任意一只电池。相关参数如有修改，恕不另行通知。
如需最新资讯，请及时与奥冠联系。

地址：河北省故城经济开发区
网址：www.aoguan.com

热线：400-807-8811
邮箱：aoguan@126.com



V11 20220601CH